

## Оглавление

<b>Регуляторы давления и перепада давления</b> . . . . .	2
Регуляторы расхода и давления РР и РД. . . . .	4
Регуляторы давления РДПД и перепада давления РПДПД . . . . .	7
<b>Регуляторы температуры</b> . . . . .	10
Регуляторы температуры РТ-ДО(ДЗ). . . . .	12
Регуляторы температуры РТ-ТС . . . . .	16
Регуляторы температуры РТЦГВ. . . . .	18
<b>Клапаны регулирующие</b> . . . . .	21
Сильфонные регулирующие клапаны КР-1 . . . . .	23
Регулятор температуры КР-1Т . . . . .	26
Регулятор давления КР-1Д . . . . .	26
Регулятор расхода тепловой энергии РРТЭ-1 . . . . .	27
Типовые схемы применения . . . . .	29

Регуляторы давления прямого действия  
Регуляторы перепада давления прямого действия  
**Теплоконтроль™**

### **Регулятор давления прямого действия**

Конструкция автоматически действующей трубопроводной арматуры, снабженная чувствительным элементом, управляющим приводом плунжера. Чувствительным элементом служит обычно резиновая мембрана, поршень или сильфон. Регуляторы давления состоят из двух конструктивных узлов: регулирующий орган (клапан) и привод этого клапана (чувствительный или измерительный узел). Привод работает от энергии регулируемой среды.

Существуют так же конструкции регуляторов, в которых разорвана жесткая связь между чувствительным узлом и клапаном. Управление исполнительным устройством в таких регуляторах осуществляется через «пилот» (импульсное устройство (клапан), часто вынесенное за конструкцию основного регулирующего органа).

### **Регулятор давления «до себя»**

Регулирование давления «до себя» — поддержание заданной величины давления на участке трубопровода до регулятора (по направлению движения регулируемой среды). Клапан регулятора давления «до себя» в исходном состоянии закрыт. Регуляторы давления «до себя» так же называют перепускными клапанами или регуляторами подпора, или нормально закрытыми (НЗ).

### **Регулятор давления «после себя»**

Регулирование давления «после себя» — поддержание заданной величины давления на участке трубопровода после регулятора (по направлению движения регулируемой среды). Клапан регулятора давления «после себя» в исходном состоянии открыт. Регуляторы давления «после себя» так же называют редукционными клапанами или редукторами давления, или нормально открытыми (НО).

## РЕГУЛЯТОРЫ РАСХОДА И ДАВЛЕНИЯ РР И РД



Регуляторы расхода и давления РР и РД предназначены для автоматического поддержания заданного давления или перепада давления жидких, газо- и паровых сред, неагрессивных к материалам регулятора в условиях эксплуатации, установленных ГОСТ 12997 для группы В4. Регуляторы относятся к автоматическим устройствам прямого действия, работающим без внешнего источника энергии.

Типовое применение: поддержание заданного давления или перепада давления в системах отопления и горячего водоснабжения жилых, административных и производственных зданий, поддержание давления пара в пастеризационно-охлаждающих установках, стабилизация давления воды в системах холодного водоснабжения и т.д.

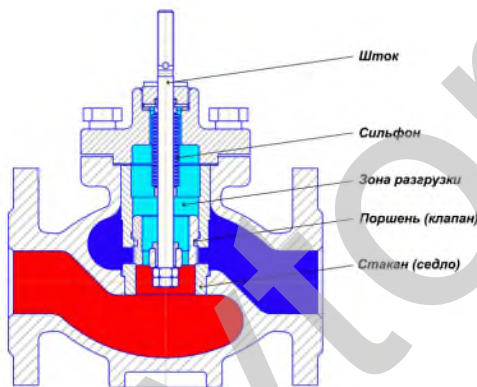
### Отличительные особенности:

- Работает от энергии регулируемой среды без внешнего источника энергии.
- Абсолютно герметичный сальниковый узел, не требующий обслуживания.
- Разгруженный по давлению клеточный клапан.
- Уплотнение в затворе «металл по металлу».
- Конструкция регулятора исключает возможность деформации штока и перекоса клапана.
- Высоконадежная мембрана из EPDM.
- Простота настройки и обслуживания.
- Полностью ремонтпригоден.

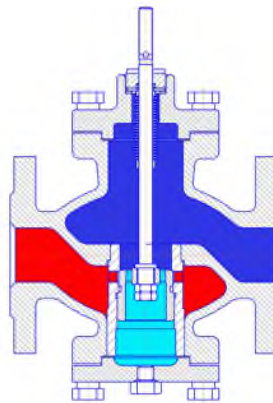
**Главная особенность регуляторов РР и РД** — применение вместо традиционного сальникового уплотнения разделительного сальфона с дублирующим уплотняющим кольцом, что **полностью исключает** возможность протечки регулируемой среды через сальниковый узел в течение всего срока эксплуатации.

### Варианты исполнения регуляторов:

- РД-НО — регулятор давления «после себя» (нормально открытый).
- РД-НЗ — регулятор давления «до себя» (нормально закрытый).
- РР-НО — регулятор перепада давления (нормально открытый).



Регулирующий орган НО



Регулирующий орган НЗ

Регулятор устанавливается на горизонтальном участке трубопровода в месте, доступном для осмотра, настройки и ремонта. Направление стрелки на корпусе регулятора должно совпадать с направлением потока среды в трубопроводе. Прямой участок трубопровода до и после регулятора должен иметь длину не менее 5 условных проходов.

Положение регулятора на трубопроводе — вертикальное, а при температуре рабочей среды выше 75°C — мембранным узлом вниз.

При температуре рабочей среды выше 90°C рекомендуется подключать регулятор с применением водяного затвора (конденсационного сосуда), который устанавливается в импульсную линию регулятора.

**Перед регулятором рекомендуется устанавливать сетчатый фильтр.**

Регуляторы выпускаются по СНИЦ.423 117.013 ТУ.

Имеется Декларация соответствия техническому регламенту таможенного союза, Разрешение на применение Ростехнадзора, санитарно-эпидемиологическое заключение, разрешающее применять регуляторы в хозяйственно-питьевом водоснабжении.

### Технические характеристики

Диаметр условного прохода DN, мм		25	32	40	50	80	100	150
Условная пропускная способность KN, м <sup>3</sup> /ч	стандартное исполнение	6,3	10	16	25	60	80	250
	специальное исполнение	2,5 4,0	6,3	10	16	25 40	60	160
Номинальный ход штока, мм		4,0+1,0	4,0+1,0	5,5+1,0	5,5+1,0	8,0+1,0	8,0+1,0	16,0+1,0
Диапазоны настройки регулируемого давления, МПа		0,04...0,16; 0,1...0,63; 0,4...1,0						
Условное давление Pn, МПа		1,6						
Зона пропорциональности		20% от верхнего предела настройки; 30% от верхнего предела настройки (для диапазона 0,4-1,0 МПа)						
Зона нечувствительности, не более		4% от верхнего предела настройки						
Допустимый нерегулируемый расход в % от Kп		не более 0,4						
Температура регулируемой среды, °С		от 0 до +180 (+225*)						
Тип герметизации сальникового узла		сильфон с дублирующим фторопластовым кольцом						
Температура окружающей среды, °С		от +5 до +50						
Присоединение к трубопроводу		фланцевое по ГОСТ 12815-80						
Масса, кг		21	23,5	27	32	53,5	56,4	140

\* при подключении с водяным затвором.

### Применяемые материалы

Корпус, крышка	чугун Сч20	сталь 20Л	12Х18Н10Т
Стакан		бронза,	
Клапан (поршень)		сталь 20Х13	
Шток		сталь 20Х13	
Мембрана		EPDM	
Пружина настройки		сталь	
Сильфон		36НХТЮ	
Дублирующее кольцо		Фторопласт	

### Схема заказа

**РД- X - X / X - (X)**

**PP- HO - X / X - (X)**

Исполнение регулятора — HO или H3

Диаметр условного прохода DN, мм

Пропускная способность KN, м<sup>3</sup>/ч

Диапазон настройки, МПа

Диаметр условного прохода DN, мм

Пропускная способность KN, м<sup>3</sup>/ч

Диапазон настройки, МПа

#### Материал корпусных деталей при заказе обозначается:

- Чугун — по умолчанию не обозначается;
- Сталь — литерой «СТ»;
- Нержавеющая сталь — литерой «НЖ».

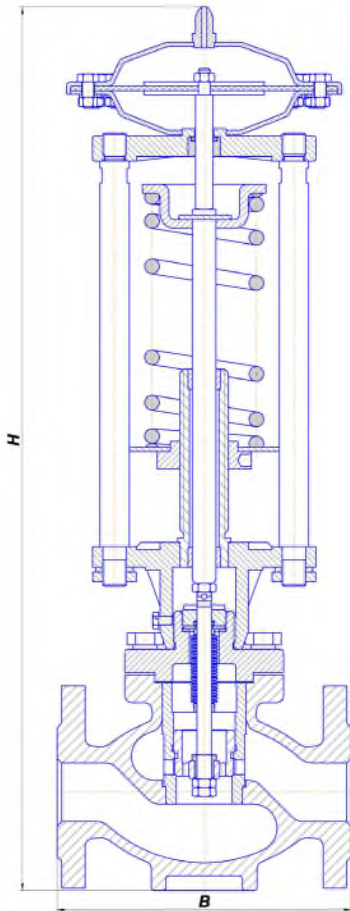
#### Примеры записи при заказе:

Регулятор давления с нормально открытым регулирующим клапаном, с условным проходом 50 мм, с пределами настройки (0,1 – 0,63) МПа: «РД-НО-50 (0,1 – 0,63) МПа – СНИЦ.423117.013 ТУ».

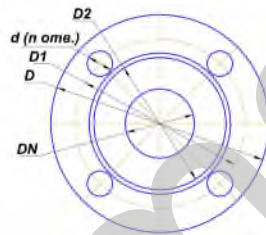
Регулятор давления с нормально закрытым регулирующим клапаном, с условным проходом 50 мм и пропускной способностью 16 м<sup>3</sup>/ч, с пределами настройки (0,1 – 0,63) МПа: «РД-НО-50/16 (0,1 – 0,63) МПа – СНИЦ.423117.013 ТУ».

Регулятор расхода с корпусными деталями из стали, с условным проходом 150 мм и пропускной способностью 160 м<sup>3</sup>/ч, с пределами настройки (0,4 – 1,0) МПа: «PP-НО-150/160 (0,4 – 1,0) МПа-ст – СНИЦ.423117.013 ТУ».

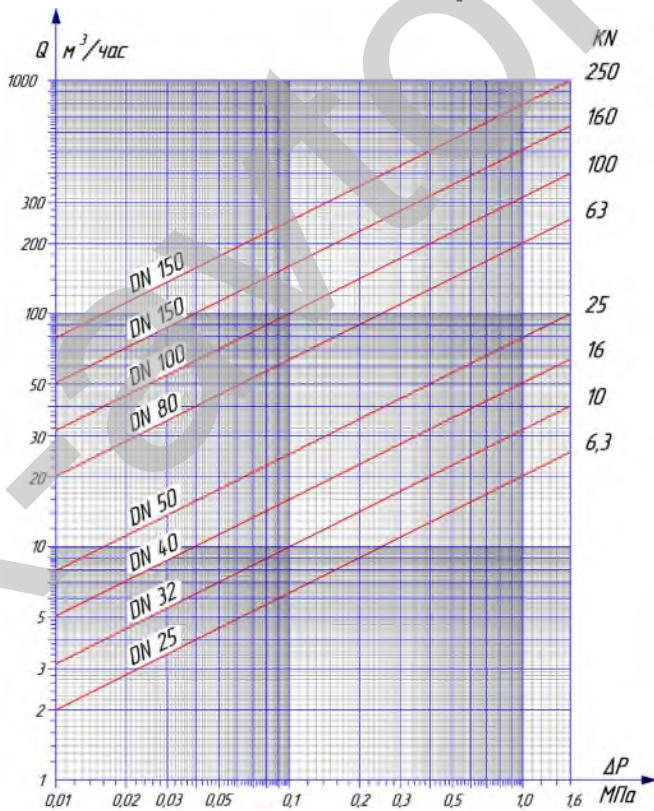
**Габаритные и присоединительные размеры**



Размеры в мм							
Dn	H	L	D	D1	D2	d	n
25	605	160	115	85	68	14	4
32	630	180	135	100	78		
40	650	200	145	110	88	18	6
50	670	230	160	125	102		
80	730	310	195	160	133		
100	765	350	215	180	158	22	8
150	920	480	280	240	212		



**Номограмма подбора регулятора**





## РЕГУЛЯТОРЫ ДАВЛЕНИЯ РДПД РЕГУЛЯТОРЫ ПЕРЕПАДА ДАВЛЕНИЯ РПДПД

Регуляторы давления РДПД и перепада давления РПДПД предназначены для автоматического поддержания заданного давления или перепада давления жидких, газо- и парообразных сред, неагрессивных к материалам регулятора в условиях эксплуатации, установленных ГОСТ 12997 для группы В4. Регуляторы относятся к автоматическим устройствам прямого действия, работающим без внешнего источника энергии.

Типовое применение: поддержание заданного давления или перепада давления в системах отопления и горячего водоснабжения жилых, административных и производственных зданий, поддержание давления пара в пастеризационно-охлаждающих установках, стабилизация давления воды в системах холодного водоснабжения и т.д.

### Отличительные особенности:

- Работает от энергии регулируемой среды без внешнего источника энергии.
- Разгруженный по давлению седельный клапан.
- Абсолютно герметичный сальниковый узел, не требующий обслуживания.
- Уплотнение в затворе «металл по металлу».
- Конструкция регулятора исключает возможность деформации штока и перекоса клапана.
- Сильфонный чувствительный узел.
- Широкий диапазон настроек.
- Небольшая величина нерегулируемой протечки в затворе.
- Простота настройки и обслуживания, полностью ремонтпригоден.



**Главная особенность регуляторов РДПД и РПДПД** — применение вместо традиционного сальникового уплотнения разделительного сильфона с дублирующим уплотняющим кольцом, что **полностью исключает** возможность протечки регулируемой среды через сальниковый узел в течение всего срока эксплуатации.

### Варианты исполнения регуляторов:

- РДПД-НО — регулятор давления «после себя» (нормально открытый).
- РДПД-НЗ — регулятор давления «до себя» (нормально закрытый).
- РПДПД — регулятор перепада давления (нормально открытый).

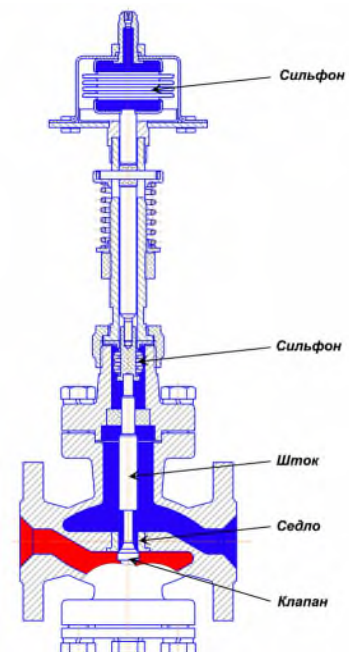
Регулятор устанавливается на горизонтальном участке трубопровода в месте, доступном для осмотра, настройки и ремонта. Направление стрелки на корпусе регулятора должно совпадать с направлением потока среды в трубопроводе. Прямой участок трубопровода до и после регулятора должен иметь длину не менее 5 условных проходов.

Положение регулятора на трубопроводе — вертикальное.

**Перед регулятором рекомендуется устанавливать сетчатый фильтр.**

Регуляторы выпускаются по СНИЦ. 423 117.050 ТУ.

Имеется Декларация соответствия техническому регламенту таможенного союза.



## Технические характеристики

Диаметр условного прохода DN, мм		15	25
Условная пропускная способность KN, м³/ч	стандартное исполнение	2,5	6,3
	специальное исполнение	1,0 1,6	2,5 4,0
Условное давление PN, МПа		1,6	
Диапазоны настройки регулируемого давления, МПа		0,025...0,63; 0,4...1,0	
Зона пропорциональности		10% от верхнего предела настройки	
Зона нечувствительности, не более		2% от верхнего предела настройки	
Допустимая протечка в затворе в % от Kп, не более			
РДПД-НО, РДПД		0,1	
РДПД-НЗ		0,25	
Температура регулируемой среды, °С		от 0 до +225	
Тип герметизации сальникового узла		сильфон	
Температура окружающей среды, °С		от 5 до 50	
Присоединение к трубопроводу		фланцевое по ГОСТ 12815-80	
Масса, кг		7	9,5

## Применяемые материалы

Корпус, крышка	чугун Сч20	сталь 20Л	нерж.сталь
Седло		сталь 20Х13	
Клапан		сталь 20Х13	
Шток		сталь 20Х13	
Сильфоны		36НХТЮ	
Пружина настройки		сталь	

## Схема заказа

РДПД- X - X / X - (X)

Исполнение регулятора — НО или НЗ

Диаметр условного прохода DN, мм

Пропускная способность KN, м³/ч

Диапазон настройки, МПа

РДПД- НО - X / X - (X)

Диаметр условного прохода DN, мм

Пропускная способность KN, м³/ч

Диапазон настройки, МПа

### Материал корпусных деталей при заказе обозначается:

- Чугун — по умолчанию не обозначается;
- Сталь — литерой «СТ»;
- Нержавеющая сталь — литерой «НЖ».

### Примеры записи при заказе:

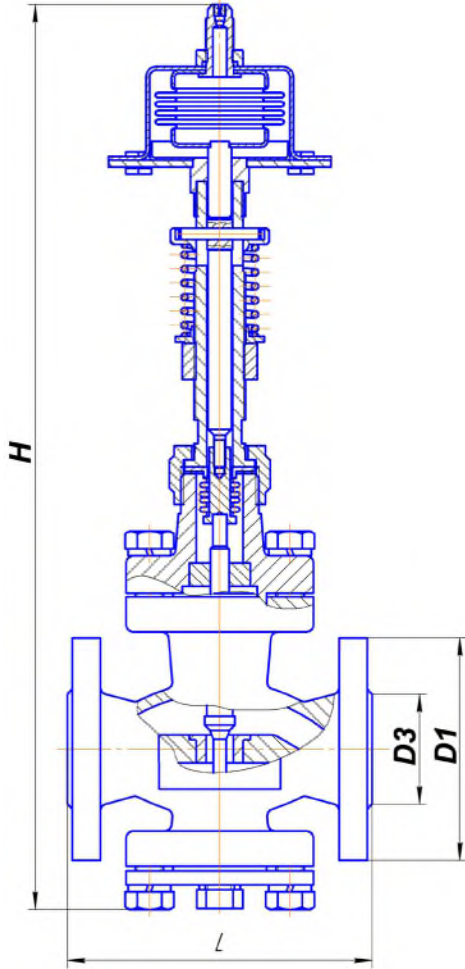
Регулятор давления с нормально открытым регулирующим клапаном, с условным проходом 25 мм, с пределами настройки (0,025 – 0,63) МПа: «РДПД-НО-25 (0,025 – 0,63) МПа – СНИЦ. 423 117.050 ТУ».

Регулятор давления с нормально закрытым регулирующим клапаном, с условным проходом 25 мм и пропускной способностью 4,0 м³/ч, с пределами настройки (0,025 – 0,63) МПа: «РД-НО-25/4,0 (0,025 – 0,63) МПа – СНИЦ. 423 117.050 ТУ».

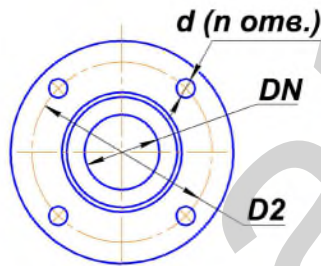
Регулятор перепада давления с корпусными деталями из стали, с условным проходом 15 мм и пропускной способностью 2,5 м³/ч, с пределами настройки (0,4 – 1,0) МПа: «РДПД-15/2,5 (0,4 – 1,0) МПа-ст – СНИЦ. 423 117.050 ТУ».



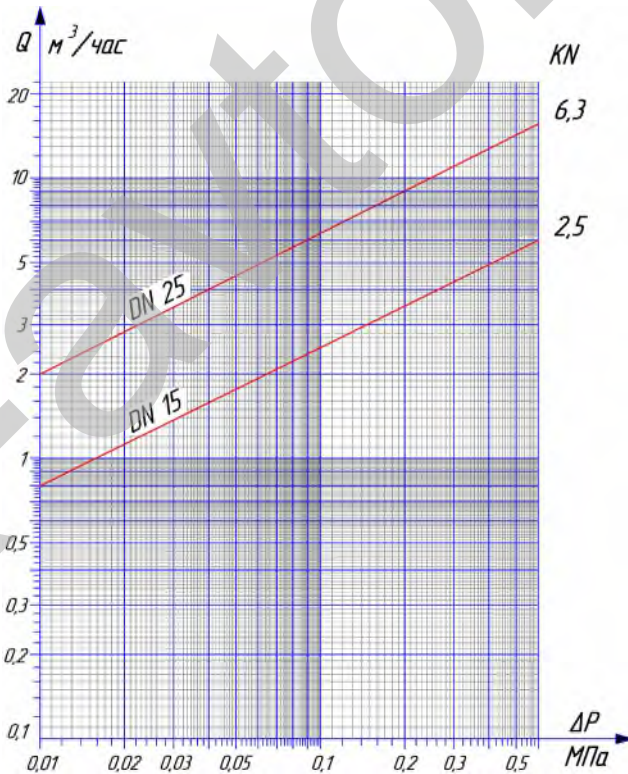
Габаритные и присоединительные размеры



DN	H	L	D1	D2	D3	d	n
15	190	130	95	65	47	14	4
25	420	160	115	85	68		



Номограмма подбора регулятора



Регуляторы температуры прямого действия  
**Теплоконтроль™**

К-автоматика.ру

### **Регулятор температуры прямого действия**

Конструкция автоматически действующей трубопроводной арматуры, снабженная чувствительным элементом, управляющим приводом плунжера. Чувствительным элементом служит термосистема: манометрическая или с твердым наполнителем.

Существуют так же конструкции регуляторов температуры, в которых разорвана жесткая связь между чувствительным узлом и клапаном. Управление исполнительным устройством в таких регуляторах осуществляется через «пилот» (импульсное устройство (клапан), часто вынесенное за конструкцию основного регулирующего органа).

### **Регулирующие органы регуляторов температуры подразделяются на:**

- Двухходовые нормально открытые (ДО) — при повышении температуры клапан регулятора закрывается;
- Двухходовые нормально закрытые (ДЗ) — при повышении температуры клапан регулятора открывается;
- Трехходовые, работающие по принципу смешения или разделения потоков.

**Термосистемы** регуляторов температуры бывают дистанционные и местные.

**Постоянная времени** — время перемещения клапана регулирующего органа на 2/3 номинального хода при скачкообразном изменении значения температуры регулируемой среды на величину зоны пропорциональности.

## РЕГУЛЯТОРЫ ТЕМПЕРАТУРЫ ПРЯМОГО ДЕЙСТВИЯ РТ-ДО(ДЗ)

Регуляторы температуры РТ-ДО(ДЗ) предназначены для автоматического поддержания заданной температуры регулируемой среды путем изменения расхода жидких, паро- и газообразных сред, неагрессивных к материалам регулятора в условиях эксплуатации, установленных ГОСТ 12997 для группы С4.

Регуляторы относятся к автоматическим устройствам прямого действия, работающим без внешнего источника энергии. Типовое применение: поддержание необходимой температуры и регулирование расхода тепло- или хладоносителя в нагревательных и охлаждающих системах промышленных, коммунальных и бытовых установок. Регуляторы РТ-ДО(ДЗ) применяются в составе систем горячего водоснабжения зданий, систем подогрева газа и нефти, пастеризационно-охладительных установок, различных систем охлаждения и т.д.

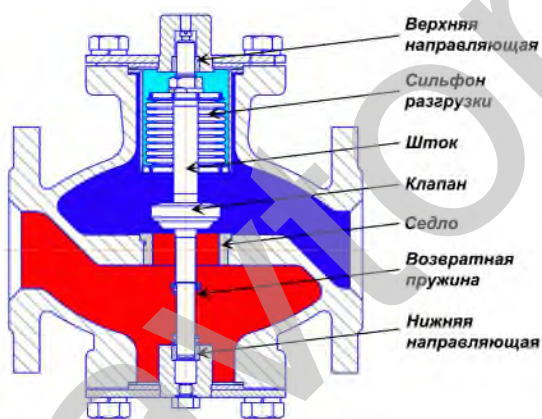


### Варианты исполнения регуляторов:

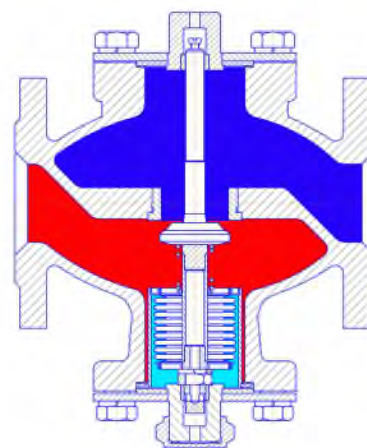
- РТ-ДО — регулятор температуры двухходовой нормально открытой;
- РТ-ДЗ — регулятор температуры двухходовой нормально закрытой;

### Отличительные особенности:

- Работает от энергии регулируемой среды без внешнего источника энергии.
- Разгруженный по давлению седельный клапан.
- Фиксация штока в двух точках предотвращает перекокс и заклинивание клапана.
- Широкий диапазон настроек.
- Небольшая величина нерегулируемой протечки в затворе.
- Простота настройки и обслуживания.
- Ремонтпригоден.



Регулирующий орган ДО



Регулирующий орган ДЗ

Регулятор устанавливается на горизонтальном или вертикальном участке трубопровода в месте, доступном для осмотра, настройки и ремонта. Направление стрелки на корпусе регулятора должно совпадать с направлением потока среды в трубопроводе. Прямой участок трубопровода до и после регулятора должен иметь длину не менее 5 условных проходов.

Положение регулятора на трубопроводе — произвольное.

**Перед регулятором рекомендуется устанавливать сетчатый фильтр.**

Регуляторы выпускаются по ТУ 25-02.090123-81.

### Технические характеристики

Диаметры условного прохода DN, мм	15	25	40	50	80
Диапазоны настройки регулируемой температуры, °С	0-40; 20-60; 40-80; 60-100; 80-120; 100-140; 120-160; 140-180				
Условная пропускная способность, KN, м <sup>3</sup> /ч	2,5	6,3	16	25	60
Условное давление PN, МПа	1				0,63
Максимальный перепад давления на регулирующем клапане PN, МПа	0,6				0,4
Зона пропорциональности, °С,	10				12,5
Зона нечувствительности, °С,	1				
Постоянная времени, с	100				
Допустимая протечка в % от KN	0,1				
Температура регулирующей среды, °С	от -15 до +225				
Длина дистанционной связи, м	1,6; 2,5; 4,0; 6,0; 10,0				
Погрешность установки по шкале настройки, °С	±3				
Давление регулируемой среды PN, МПа	1,6				
Присоединение к трубопроводу	фланцевое по ГОСТ 12815-80				
Масса регуляторов, кг	7	9,5	14,5	22	40

### Применяемые материалы

Корпус, крышка	чугун Сч20	сталь 20Л	нерж.сталь
Седло	сталь 20Х13		
Клапан	сталь 20Х13		
Шток	сталь 20Х13		
Сильфон	36НХТЮ		
Термобаллон	12Х18Н10Т		
Капилляр термосистемы	медь		

### Схема заказа

**РТ- X - X - (X) - X**

Исполнение регулятора — ДО или ДЗ

Диаметр условного прохода DN, мм

Диапазон настройки, °С

Длина капилляра, м

#### Материал корпусных деталей при заказе обозначается:

- Чугун — по умолчанию не обозначается;
- Сталь — литерой «СТ»;
- Нержавеющая сталь — литерой «НЖ».

#### Примеры записи при заказе:

Регулятор температуры с двухходовым нормально открытым регулирующим органом с диаметром условного прохода 25мм, пределами настройки от 40 до 80°С, длиной соединительного капилляра 4м: «Регулятор температуры РТ-ДО-25-(40-80)-4 - ТУ 25-02.090123-81»

Регулятор температуры с двухходовым нормально закрытым регулирующим органом с диаметром условного прохода 50мм, пределами настройки от 60 до 100°С, длиной соединительного капилляра 4м: «Регулятор температуры РТ-Дз-50-(60-100)-4 - ТУ 25-02.090123-81»

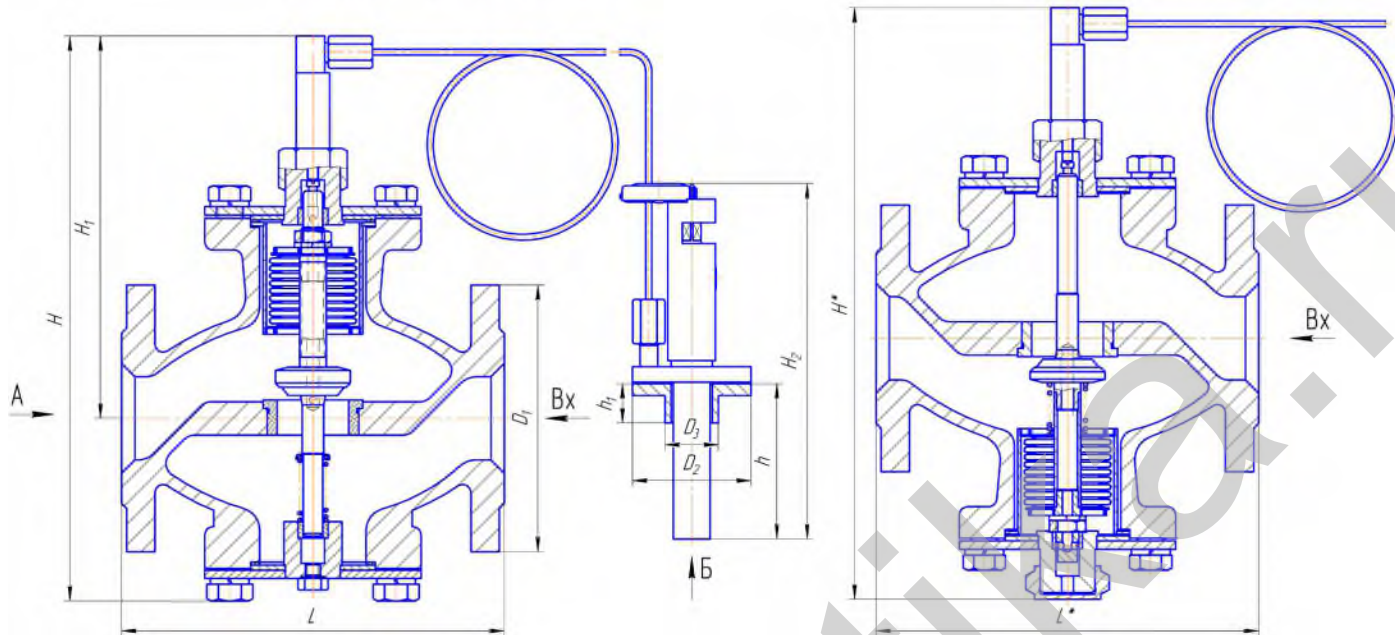
Регулятор температуры с двухходовым нормально открытым регулирующим органом с диаметром условного прохода 25мм, с корпусными деталями из нержавеющей стали, пределами настройки от 40 до 80°С, длиной соединительного капилляра 4м: «Регулятор температуры РТ-ДО-25-(40-80)-4-нж - ТУ 25-02.090123-81»



**Габаритные и присоединительные размеры**

Исполнение РТ-ДО

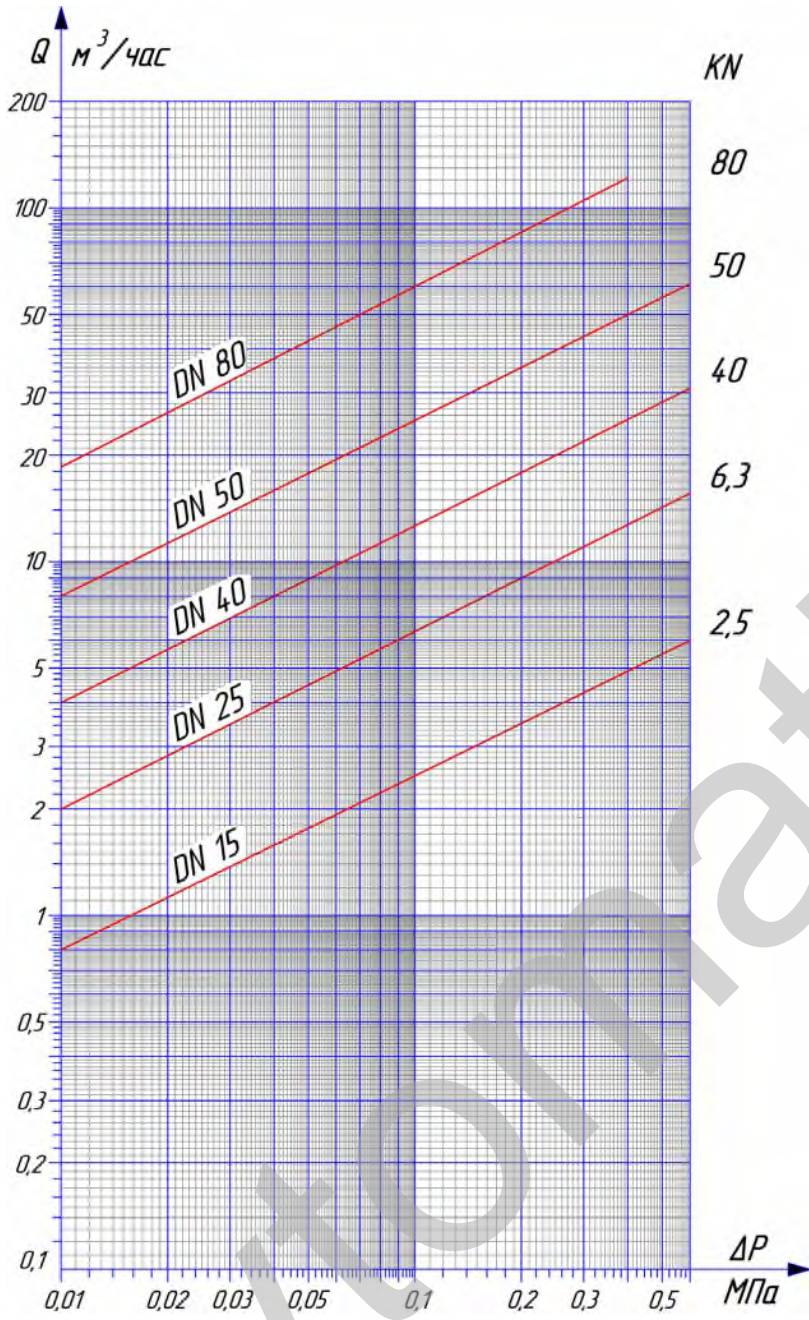
Исполнение РТ-ДЗ



Обозначение	Рис.	Dy	D1	D2	D3	D4	D5	D6	H	H1	H2	h	h1	L, мм
		размеры мм, не более												
РТ-ДО-15	I	15	95	34	80	65		65	265	195	470	270	64	130±1,0
РТ-ДЗ-15	II								265	180				
РТ-ДО-25	I	25	115			85	14	65	285	205				
РТ-ДЗ-25	II								295	155				
РТ-ДО-40	I	40	145	110	125	18	80	325	225	690	490	80	230±1,0	
РТ-ДЗ-40	II							335	185					
РТ-ДО-50	I	50	160	53	100	150	18	80	430	315	690	490	80	230±1,0
РТ-ДЗ-50	II								440	255				
РТ-ДО-80	I	80	185	150	18	80	500	355	510	285	690	490	80	310±2,0
РТ-ДЗ-80	II						510	285						



Номограмма подбора регулятора



**РЕГУЛЯТОРЫ ТЕМПЕРАТУРЫ ПРЯМОГО ДЕЙСТВИЯ РТ-ТС**



Регуляторы температуры прямого действия РТ-ТС, работающие без постороннего источника энергии, предназначены для автоматического регулирования температуры в нагревательных и охлаждающих системах бытовых, коммунальных и промышленных установок путем смешивания или разделения сред, неагрессивных к материалам регулятора, в условиях эксплуатации, установленных ГОСТ 12997 для группы В4.

Типовое применение: открытые системы горячего водоснабжения, системы охлаждения двигателей внутреннего сгорания и т.д.

**Отличительные особенности:**

- Работает от энергии регулируемой среды без внешнего источника энергии.
- Термочувствительный датчик ТД-М с твердым наполнением.
- Фиксированная температура настройки, заданная датчиком.
- Простота настройки и обслуживания.
- Ремонтопригоден.

Автоматическое поддержание заданной температуры производится по способу перепуска. Соотношение количества регулируемой среды в каналах «В» и «С» определяется её температурой.

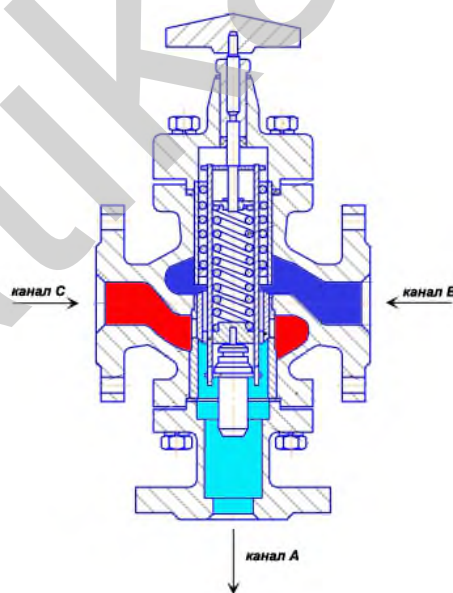
При повышении температуры регулируемой среды клапан перемещается термочувствительным элементом, при этом расход в канале «С» увеличивается, а в канале «В» уменьшается. Соотношение расходов изменяется до тех пор, пока регулируемая температура не примет заданного значения.

При понижении температуры, восстановление заданного температурного режима происходит под действием пружины возврата, перемещающей клапан в положение, при котором расход в канале «С» – уменьшается, в «В» – увеличивается.

Положение регулятора на трубопроводе — произвольное.

**Перед регулятором рекомендуется устанавливать сетчатый фильтр.**

Регуляторы выпускаются по СНИЦ.423.117.020 ТУ



**Технические характеристики**

Диаметр условного прохода DN, мм		25	40	50	80
Условная пропускная способность KN, м³/ч		6,3	12,5	25	60
Условное давление PN, МПа		1,0			
Температура фиксированной настройки, ±2 °С	основное исполнение	55, 60, 65, 70, 75, 80, 85			
	специальное исполнение	35, 45, 50			
Зона пропорциональности, не более		10			
Зона нечувствительности, не более		3			
Постоянная времени, с		100			
Относительная протечка, в % от KN, не более	- по каналу С	1			
	- по каналу В	2,5			
Допустимая температурная перегрузка		35 °С выше значения настройки в течении 20 минут			
Присоединение к трубопроводу		фланцевое по ГОСТ 12815-80			

Применяемые материалы

Корпус, крышка	чугун Сч20	сталь 20Л	нерж.сталь
Направляющие	латунь		
Клапан	сталь 20Х13		
Корпус датчика ТД-М	латунь		
Наполнение датчика	термовоск		

Схема заказа

РТ-ТС - X - X

Диаметр условного прохода DN, мм

Температура настройки, °C

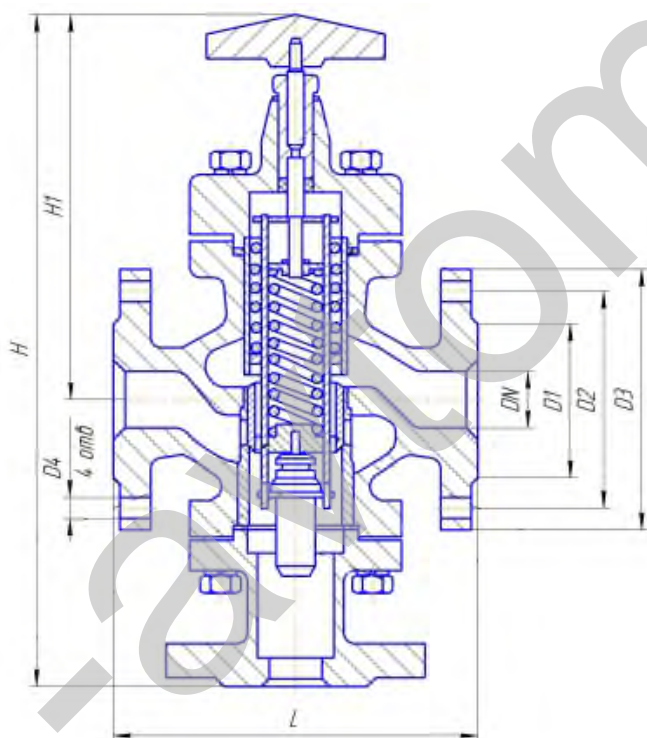
Материал корпусных деталей при заказе обозначается:

- Чугун — по умолчанию не обозначается;
- Сталь — литерой «СТ»;
- Нержавеющая сталь — литерой «НЖ».

Примеры записи при заказе:

Регулятор температуры трехходовой с диаметром условного прохода 25мм, температурой фиксированной настройки 65°C : «Регулятор температуры РТ-ТС-25-65 - СНИЦ.423.117.020 ТУ»

Габаритные и присоединительные размеры



Обозначение	DN, мм	D1, мм	D2, мм	D3, мм	D4, мм	L, мм	H, мм	H1, мм	Масса, кг
РТ-ТС-25	25	68	85	115	14	160	348	200	12,5
РТ-ТС-32	32	78	100	135	18	180	325	175	13,0
РТ-ТС-40	40	88	110	145		200	325	175	15,4
РТ-ТС-50	50	102	125	160		230	425	245	22,9
РТ-ТС-80	80	133	160	195		310	470	260	47,4

## РЕГУЛЯТОРЫ ТЕМПЕРАТУРЫ ПРЯМОГО ДЕЙСТВИЯ РТЦГВ



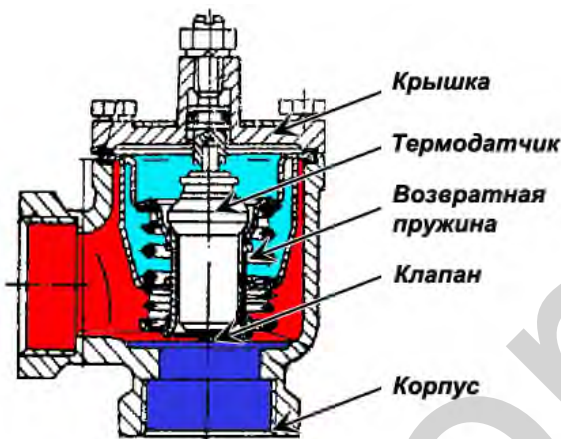
Предназначены для стабилизации температуры и минимизации расхода воды в циркуляционных стояках систем горячего водоснабжения. Регулятор относится к регулирующим устройствам прямого действия, не требующим для своей работы внешнего источника энергии. Отличается компактностью и простотой монтажа.

Принцип действия регулятора основан на перемещении клапана в зависимости от изменения объема наполнителя термочувствительного элемента датчика температуры ТД6М.

Типовое применение: закрытые системы горячего водоснабжения, системы отопления зданий и т.д.

### Отличительные особенности:

- Работает от энергии регулируемой среды без внешнего источника энергии.
- Термочувствительный датчик ТД-М с твердым наполнением.
- Фиксированная температура настройки, заданная датчиком.
- Простота настройки и обслуживания.
- Ремонтпригоден.



Автоматическое поддержание заданной температуры производится ограничением расхода теплоносителя через регулятор.

При повышении температуры регулируемой среды клапан перемещается термочувствительным элементом, перекрывая поток среды. Клапан перемещается до тех пор, пока температура среды на выходе регулятора не достигнет заданного значения.

При понижении температуры, восстановление заданного температурного режима происходит под действием пружины возврата, перемещающей клапан в изначальное положение.

**Датчик регулятора выдерживает в течение 20 минут перегрев на 35°C выше значения настройки, но не более 120°C.**

Положение регулятора на трубопроводе — произвольное. **Перед регулятором рекомендуется устанавливать сетчатый фильтр.**

Регуляторы выпускаются по ТУ 25-7301.0022-87

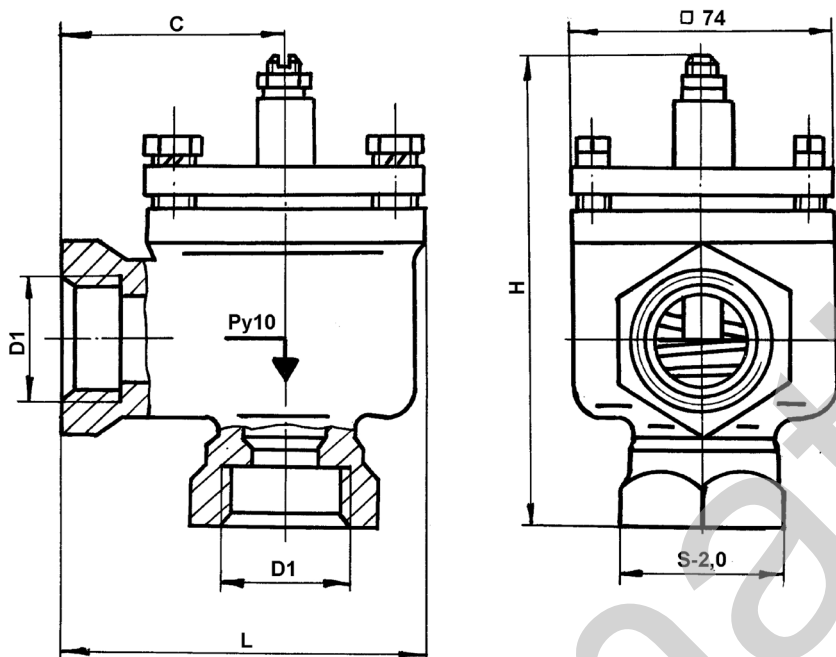
Диаметр условного прохода DN, мм		20	25	32
Условная пропускная способность KN, м³/ч		4	6	10
Условное давление PN, МПа		1,0		
Температура фиксированной настройки, ±2°C	основное исполнение	50, 60, 75		
	специальное исполнение	35, 45, 55, 65, 70, 80, 85		
Зона пропорциональности, не более		10		
Зона нечувствительности, не более		3		
Постоянная времени, с		100		
Относительная протечка, в % от KN, не более		4		
Температура регулируемой среды, °C		не более 95°C		
Присоединение к трубопроводу		резьбовое		
Масса, кг		3	2,8	2,7



Применяемые материалы

Корпус, крышка	Бронза БрОЗЦ7
Пружина	
Клапан	сталь 20Х13
Корпус датчика ТД-М	латунь
Наполнение датчика	термовоск

Габаритные и присоединительные размеры



Тип регулятора	Размеры, мм				
	C,max	L,max	H,max	D1	S
РТЦГВ-20	56	97	141	G¾-B	32
РТЦГВ-25	60			G1-B	41
РТЦГВ-32			143	G1¼-B	50

Схема заказа

РТЦГВ - X - X

Диаметр условного прохода DN, мм

Температура настройки, °C

Примеры записи при заказе:

Регулятор температуры с диаметром условного прохода 25мм, температурой фиксированной настройки 75°С :  
 «Регулятор температуры РТЦГВ-25-75 - ТУ 25-7301.0022-87»

ОАО «Теплоконтроль» выпускает так же и другие типы регуляторов температуры, применяющиеся для систем охлаждения дизельных двигателей, систем кондиционирования, систем корабельной вентиляции и т.д.



**РТП-М**



**РТПД**



**РТС-ДО(ДЗ)**



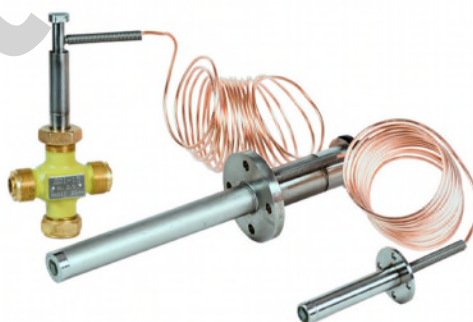
**РТП-32-65**



**РТП-50-70**



**РТП-32-2М**



**2РТ и 2РТ2**



Регулирующие клапаны с электроприводом  
**Теплоконтроль™**

**Клапаны регулирующие**

Тип трубопроводной арматуры, в которой затвор перемещается параллельно направлению потока регулируемой среды.

Регулирующие клапаны классифицируют по следующим основным признакам:

- числу затворов: односедельные; двухседельные;
- расположению входного и выходного патрубков: проходные, угловые;
- типу присоединения к трубопроводу: фланцевые; муфтовые; под приварку;
- типу уплотнения подвижных элементов относительно внешней среды: сальниковые; сильфонные;
- пропускной характеристике: с линейной пропускной характеристикой; с равнопроцентной пропускной характеристикой;
- типу уплотнения в затворе: с мягким уплотнением; с жестким уплотнением

## РЕГУЛИРУЮЩИЕ КЛАПАНЫ (СИЛЬФОННЫЕ) КР-1

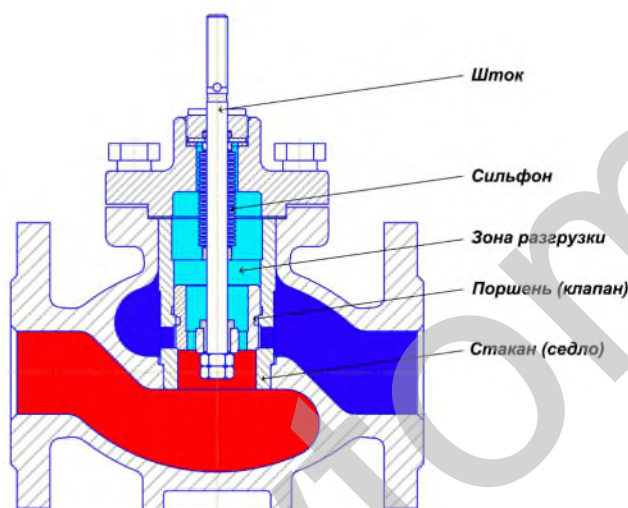
Клапаны регулирующие с электрическим приводом КР-1 предназначены для регулирования расхода жидких, паро- и газообразных сред, неагрессивных к материалам клапана.

Типовое применение: регулирование расхода теплоносителя в системах отопления и горячего водоснабжения зданий, регулирование подачи пара в системах пастеризации пищевых производств и т.д.

### Отличительные особенности

- Абсолютно герметичный сальниковый узел, не требующий обслуживания.
- Разгруженный по давлению клеточный клапан.
- Конструкция клапана исключает возможность деформации штока и перекоса клапана.
- Уплотнение в затворе «металл по металлу».
- Компактные электроприводы Sauter AVM (Швейцария) с низким энергопотреблением.
- Простота настройки и обслуживания.
- Полностью ремонтпригоден.

**Главная особенность клапанов КР-1** — применение вместо традиционного сальникового уплотнения **разделительного сильфона** с дублирующим уплотняющим кольцом, что **полностью исключает** возможность протечки регулируемой среды через сальниковый узел в течение всего срока эксплуатации.



Клапаны КР-1 оснащаются электроприводами Sauter AVM115F120 и Sauter AVM321F110 (Швейцария).

Приводы Sauter AVM115 в базовой комплектации имеют синхронный электродвигатель с электронной системой управления и отключения, электромагнитную муфту и необслуживаемую трансмиссию, электронное распознавание конечных точек и отключение мотора временным реле, дублирующий ручной привод. Приводы серии AVM321 дополнительно имеют возможность ручной установки скорости перемещения клапана и выбор характеристики регулирования (линейная/равнопроцентная).

Допускается установка как на горизонтальном, так и на вертикальном участке трубопровода. Не допускается установка электроприводом вниз.

**Перед клапаном рекомендуется устанавливать сетчатый фильтр.**

Клапаны выпускаются по СНИЦ.306 142.001.

### Технические характеристики

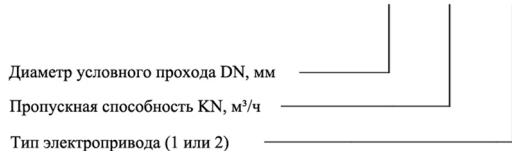
Диаметр условного прохода DN, мм		25	32	40	50	80	100
Условная пропускная способность KN, м <sup>3</sup> /ч	стандартное исполнение	6,3	10	16	25	60	100
	специальное исполнение	2,5	6,3	10	16	25	60
		4,0					
		10	16	25	40	80	160
Условное давление PN, МПа				1,6			
Температура рабочей среды, °С				от 0 до +180			
Относительный нерегулируемый расход в % от KN				0,05			
Тип привода	Номинальное усилие, Н	Ход, мм	Время движения, с	Питание, В	Потребляемая мощность, Вт	Температура окружающего воздуха	Масса, кг
Sauter AVM115F120	500	8	120	230	2	-10...55	0,7
Sauter AVM321F110	1000	8	48/96	230	3,4	-10...55	2,1

## Применяемые материалы

Корпус, крышка	чугун Сч20	сталь 20Л	12Х18Н10Т
Стакан	бронза ОЗЦ7СН1		
Клапан (поршень)	сталь 20Х13		
Шток	сталь 20Х13		
Сильфон	36НХТЮ		

### Схема заказа

КР-1 - X / X - X



Условное обозначение электроприводов при заказе:

- Sauter AVM115F120 — 1.
- Sauter AVM321F130 — 2

### Материал корпусных деталей при заказе обозначается:

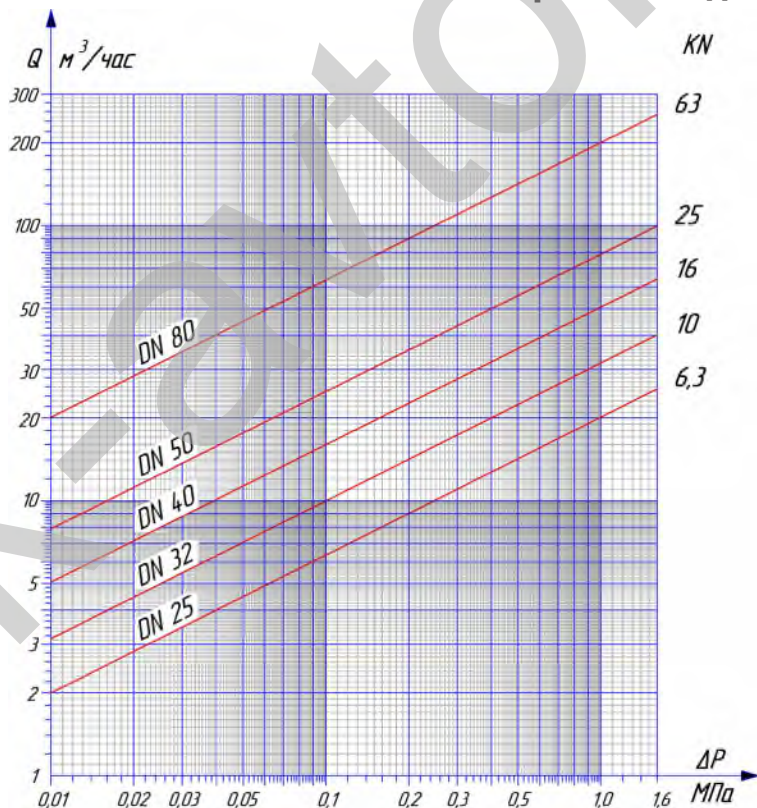
- Чугун — по умолчанию не обозначается;
- Сталь — литерой «СТ»;
- Нержавеющая сталь — литерой «НЖ».

### Примеры записи при заказе:

Клапан регулирующий КР-1 с диаметром условного прохода 25мм, пропускной способностью 4,0 м³/ч, с электроприводом Sauter AVM115F120:  
«Клапан регулирующий КР-1-25/4-1 СНИЦ.306 142.001»

Клапан регулирующий КР-1 с диаметром условного прохода 50мм, пропускной способностью 25 м³/ч, с электроприводом Sauter AVM321F110:  
«Клапан регулирующий КР-1-50/25-2 СНИЦ.306 142.001»

### Номограмма подбора клапана



Габаритные и присоединительные размеры

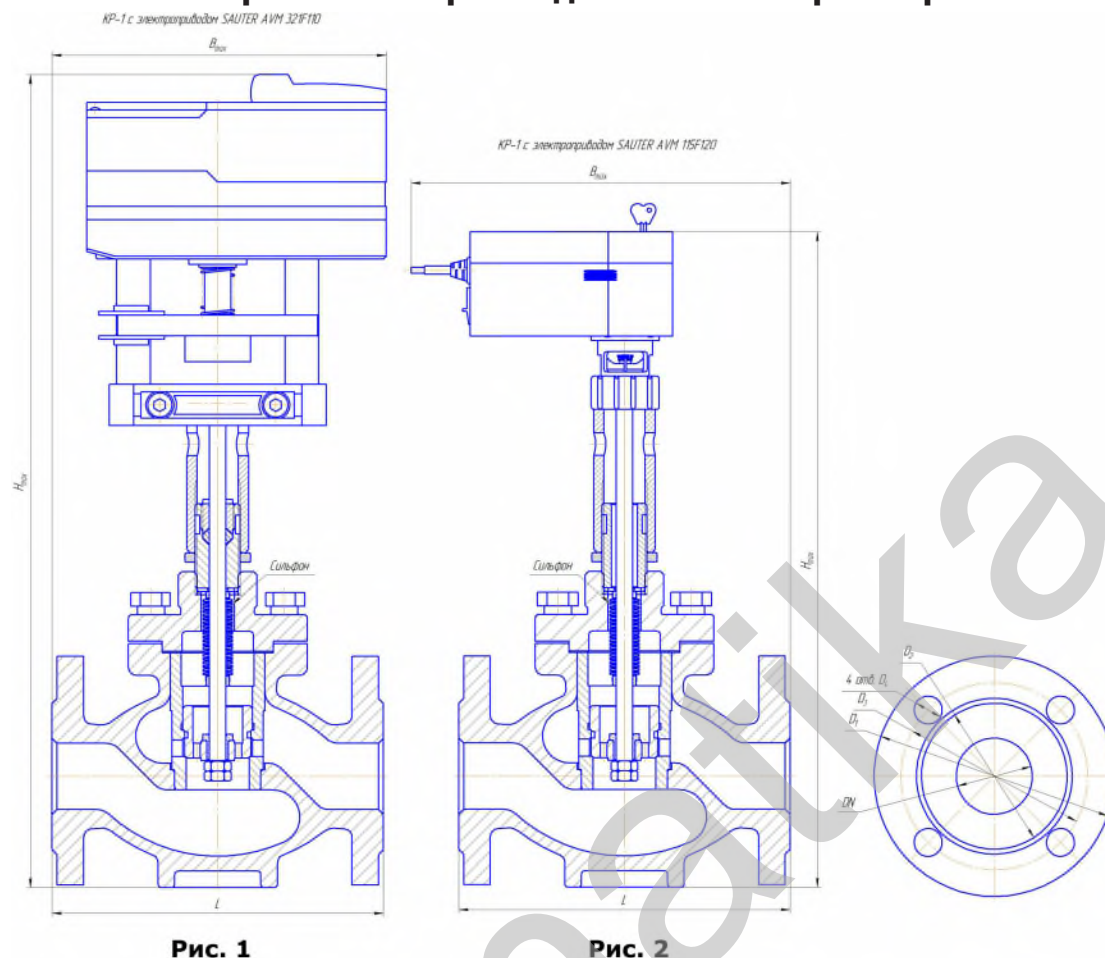


Рис. 1

Рис. 2

	Dn, мм	Hmax, мм	Bmax, мм	L, мм	Масса, кг (материал корпусных деталей)			Тип привода
					Сч20	20Л	12Х18Н10Т	
Рис. 1	25	405	230	160	8,8	9,5	9,6	Sauter AVM321 F110
	32	425	240	180	11,2	12	12,1	
	40	445	250	200	14,2	15,1	15,2	
	50	475	265	230	19,1	20,5	20,7	
	80	555	305	310	34,2	36,5	36,7	
	100	605		350	36,2	39	39,2	
Рис. 2	25	312	205	160	7,4	8,1	8,2	Sauter AVM115 F120
	32	345	215	180	9,8	10,6	10,7	
	40	352	225	200	12,8	13,7	13,8	
	50	382	240	230	17,7	19,1	19,3	
	80	462	280	310	32,7	35	35,2	
	100	512		350	34,7	37,5	37,7	

Так же выпускаются регулирующие клапаны **KP-1 DN125 и DN150 с KN 80, 100, 160, 250, 320.**

Клапаны имеют сальниковое уплотнение из фторопластовых манжет (выпуск сальфонных модификаций запланирован на конец 2015 года).

Оснащаются прямоходными приводами МЭПК-1600.

Подробная информация о данных клапанах на нашем сайте.



## РЕГУЛЯТОРЫ ТЕМПЕРАТУРЫ КР-1Т РЕГУЛЯТОРЫ ДАВЛЕНИЯ КР-1Д



Регуляторы предназначены для регулирования температуры и давления жидких и газообразных сред, неагрессивных к материалам деталей клапана регулятора.

Регуляторы давления состоят из клапана регулирующего КР-1 с электроприводом, микропроцессорного контроллера ТРМ-12 и датчика (в зависимости от применяемого датчика, прибор регулирует температуру (КР-1Т) или давление (КР-1Д))

Регуляторы обеспечивают регулирование вышеуказанных параметров по ПИ закону без контроля положения клапана.

### Технические характеристики

Наименование параметра	Значение	
	КР-1Т	КР-1Д
Диапазон регулируемых температур, °С	0 ... +180	-
Диапазон регулируемого давления, МПа	-	0...1,6
Температура регулируемой среды, °С	От 0 до 180	
Датчик	ТСО45-50М.В3	КРТ-СТ
Тип контроллера	ТРМ-12	
Класс точности, %	±0,5	
Количество датчиков	1	
Тип индикатора	4-х разрядный светодиодный	
Исполнение электронного блока/ габаритные размеры , мм	настенное (Н)/130×105×65	
	щитовое (Щ1)/96×96×70	
	щитовое (Щ2)/96×48×100	
Глубина погружения термодатчика, мм	60, 80, 100, 120, 160, 200, 250, 320, 400	
Длина кабеля «датчиком - контроллер», не более, м	20	
Длина кабеля «контроллер - клапан», не более, м	50	
Срок службы не менее (лет)	6	
Тип клапана регулирующего	КР-1	
Диаметры условных проходов регулирующего органа DN, мм	25; 32; 40; 50; 80; 100; 125; 150	
Условная пропускная способность, KN, м³/ч	2,5; 4,0; 6,3; 10; 16; 25; 60; 80; 100; 160; 250; 320	
Относительный нерегулируемый расход, % от KN, не более	0,05	
Присоединительные размеры фланцев регулирующего органа	ГОСТ 12815-80	

### Схема заказа

КР-1X - X - X / X - X - X - X

Тип регулятора: Д (давления),  
Т (температуры)

Исполнение контроллера:

Н (настенное) Б Щ (щитовое)

Диаметр условного прохода DN, мм

Пропускная способность KN, м³/ч

Глубина погружения датчика, мм

Длина кабеля «датчик-контроллер», м

Длина кабеля «контроллер-клапан», м



## РЕГУЛЯТОРЫ РАСХОДА ТЕПЛОВОЙ ЭНЕРГИИ РРТЭ-1

Регуляторы предназначены для:

- Автоматического поддержания требуемой температуры горячей воды в контуре горячего водоснабжения здания.

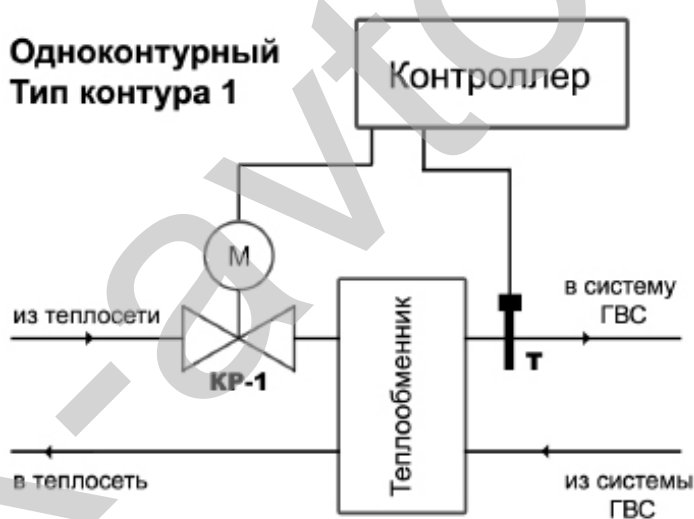
- Автоматического поддержания температуры теплоносителя в контуре отопления здания, необходимой и достаточной для ощущения комфорта в отапливаемых помещениях и соответствующей нормам СНиП и СанПиН.

Применение регуляторов РРТЭ-1 обеспечивает создание комфортных условий в отапливаемых помещениях и позволяет экономить в среднем по году до 35% расходов на оплату тепловой энергии.

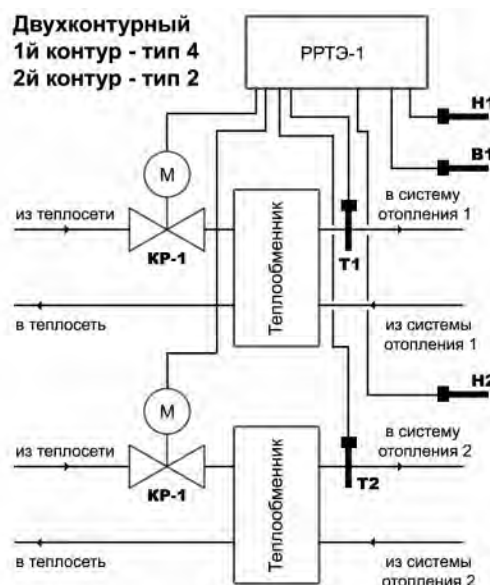


Тип контроллера	РТМ-02 Струмень
Число контуров регулирования (подключаемых клапанов)	1 или 2
Количество подключаемых датчиков	до 6 (по 3 на контур)
Тип датчиков	ТСП50
Длина линии связи с датчиков, м	до 100
Диапазон измеряемых температуры, °С	от -50 до +150
Длительность программируемого температурного графика	1 неделя + задание выходных и праздничных дней в течение года
Электропитание	~220В (50Гц)
Тип регулирующего клапана	КР-1
Диаметр условного прохода Dn, мм	25, 32, 40, 50, 80, 100; 125; 150
Условная пропускная способность KN, м³/ч	2,5; 4,0; 6,3; 10; 16; 25; 60; 80; 100; 160; 250; 320
Тип электропривода	Sauter AVM115, AVM321

**Одноконтурный  
Тип контура 1**



**Двухконтурный  
1й контур - тип 4  
2й контур - тип 2**



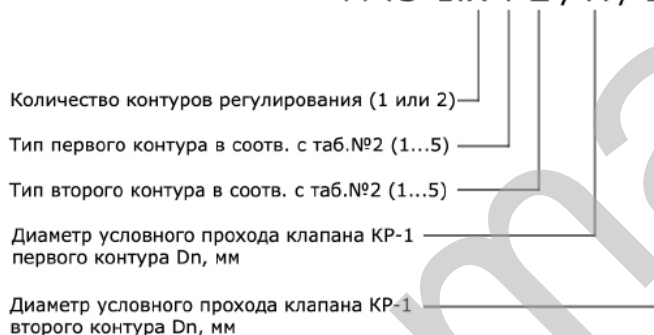
Тип контура регулирования	Цифровой индекс при обозначении контура	Типы датчиков			
		Т	Н	В	О
Регулятор горячей воды	1	+			
Регулятор температуры теплоносителя по температурному графику (с учетом температуры наружного воздуха)	2	+	+		
Регулятор температуры теплоносителя по температуре воздуха в отапливаемом помещении	3			+	
Регулятор температуры теплоносителя по температурному графику (с учетом температуры наружного воздуха) с коррекцией по температуре воздуха в отапливаемом помещении	4	+	+	+	
Регулятор температуры теплоносителя по температурному графику (с учетом температуры наружного воздуха) обратной воды, возвращаемой в теплосеть.	5		+		+

Где, **Т** – датчик теплоносителя, **Н** – датчик наружного воздуха, **В** – датчик воздуха внутри помещения, **О** – датчик температуры обратной воды.

*Примечание:* учитывая идентичность сред и измеряемых параметров датчики **Т** и **О** — идентичны (датчики температуры теплоносителя), **Н** и **В** — идентичны (датчики температуры воздуха).

### Схема заказа

**РРТЭ-1.X Y Z / A / B**



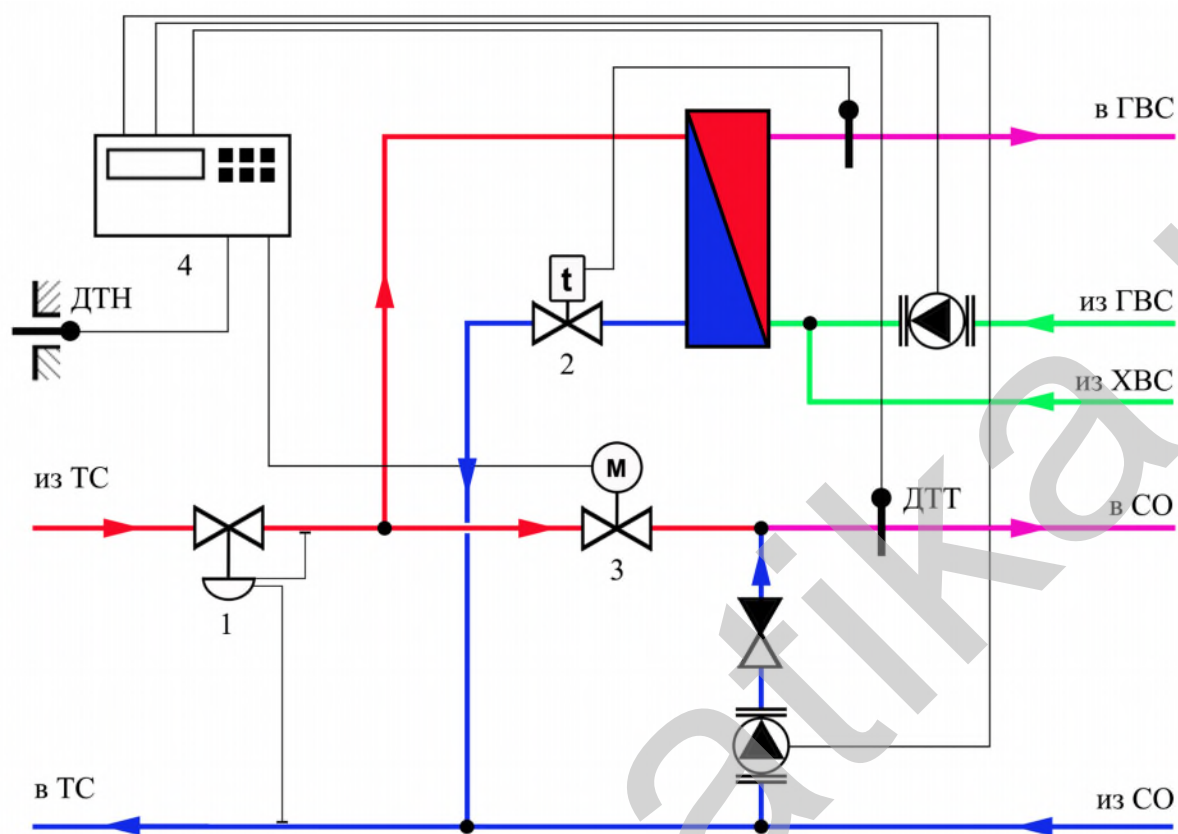
### Примеры заказа:

Одноконтурный регулятор расхода тепловой энергии РРТЭ-1 с типом контура регулирования 2 и клапаном КР-1 с диаметром условного прохода 50мм: «РРТЭ-1.120/Dn50»

Одноконтурный регулятор расхода тепловой энергии РРТЭ-1 с типом контура регулирования 4 и клапаном КР-1 с диаметром условного прохода 25мм: «РРТЭ-1.140/Dn25»

Двухконтурный регулятор расхода тепловой энергии РРТЭ-1 с типами контура 1 и 4 и клапанами регулирующими: для первого контура диаметром 80мм, для второго — 100мм: «РРТЭ-1.214/Dn80/Dn100».

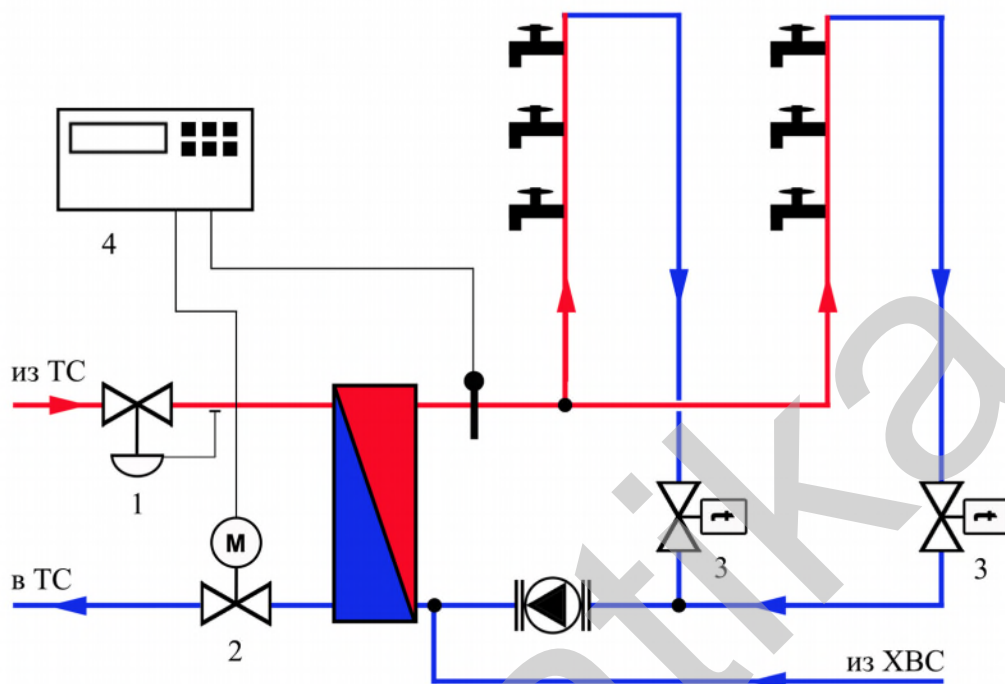
## Типовая схема применения оборудования 1



**Зависимое присоединение системы отопления  
с закрытой системой горячего водоснабжения**

- 1 — регулятор перепада давления РДПДП.
- 2 — Регулятор температуры РТ-ДО.
- 3 — клапан регулирующий КР-1.
- 4 — контроллер РТМ-02 (РРТЭ-1).

**Типовая схема применения оборудования 2**



**Зависимое присоединение системы отопления с закрытой системой горячего водоснабжения**

- 1 — регулятор давления «после себя» РД-НО.
- 2 — клапан регулирующий КР-1.
- 3 — регулятор температуры РТЦГВ.
- 4 — контроллер РТМ-02 (РРТЭ-1).